

## Ljuštilice

### Ljuštilica krumpira, 10 kg - Abrazivna ploča i cilindar

STAVKA #: \_\_\_\_\_

MODEL #: \_\_\_\_\_

NAZIV #: \_\_\_\_\_

SIS #: \_\_\_\_\_

AIA #: \_\_\_\_\_



603339 (T10E1C)

Ljuštilica 10 kg sa  
abrazivnom pločom i  
abrazivnim cilindrom

603340 (T10E324C)

Ljuštilica 10 kg. Abrazivna  
ploča i abrazivni cilindar.

#### Kratke specifikacije

Br. stavke: \_\_\_\_\_

#### Glavne značajke

- Prozirni poklopac izrađen od plastike otporne na oštećenja, pruža preglednost tijekom procesa ljuštenja.
- Standardna oprema:
  - abrazivna ploča i abrazivni cilindar
- Specijalni abrazivni materijal (silikon karbid) prekriva rotirajući disk (koji se može ukloniti).
- Korica je smanjena na male komadiće za olakšavanje procesa odvodnje i pražnjenja.
- Pulsna funkcija za kontrolu procesa pražnjenja.
- Tuš za vodu smješten u poklopcu, može se odvojiti, te pomaže čišćenju uređaja.
- Brojač vremena s odbrojavanjem.
- Magnetna blokada zaustavit će uređaj kada poklopac i/ili vrata nisu zatvorena.
- Prikladan uređaj za 50-200 obroka.

#### Konstrukcija

- Konstrukcija u cjelosti izrađena od nehrđajućeg čelika.
- Upravljačka ploča s tipkama na dodir uz zaštitu od vode IP55.
- Proziran poklopac bez BPA-a s magnetnim sigurnosnim sustavom koji zaustavlja uređaj ako poklopac nije ispravno zatvoren.

#### Uključena dodatna oprema

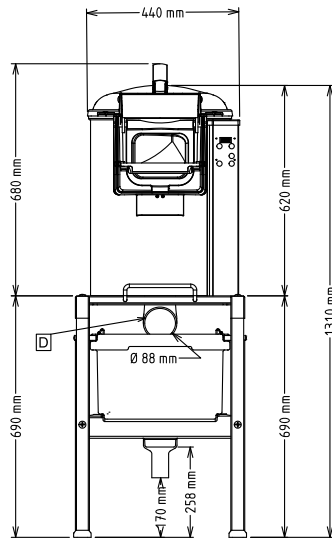
- 1 x Abrazivna ploča T10 ili T15 PNC 653203

#### Opcijska dodatna oprema

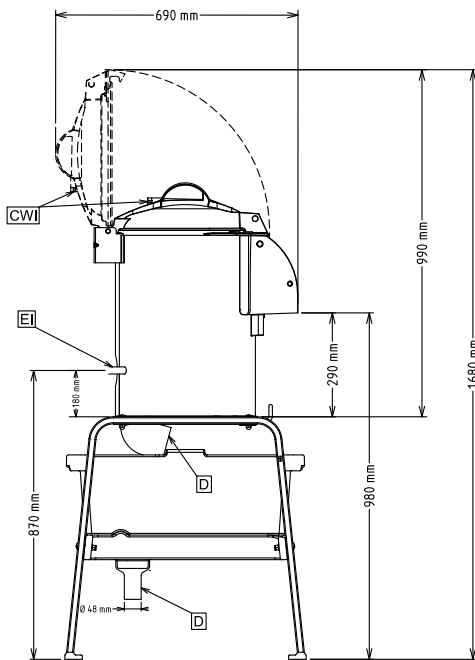
- Abrazivna ploča T10 ili T15 PNC 653203
- Košara za sušenje salate za ljuštilicu 10 kg PNC 653208
- Stol filter sa kliznom policom, ranije složen PNC 653783
- Stol filter sa kliznom policom PNC 653784

ODOBRENJE: \_\_\_\_\_

Prednja/e

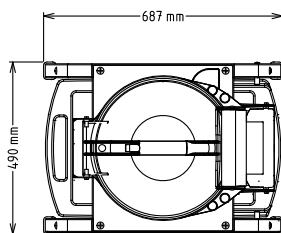


Bočna/o



- CWI = Ulaz hladne vode  
 D = Ispust  
 EI = Električni priključak

Gornja/e



### Električki

Napon napajanja:

603339 (T10E1C)

220-240 V/1N ph/50/60 Hz

603340 (T10E324C)

200-240/380-440 V/3  
 ph/50/60 Hz

Spojeno opterećenje:

0.37 kW

Ukupna snaga:

0.37 kW

### Kapacitet:

Performanse (do):

160 kg/sat

Kapacitet:

10 litara

### Ključne informacije:

Vanjske dimenzije, širina:

440 mm

Vanjske dimenzije, dubina:

690 mm

Vanjske dimenzije, visina:

680 mm

Transportna težina:

603339 (T10E1C)

48 kg

603340 (T10E324C)

47 kg